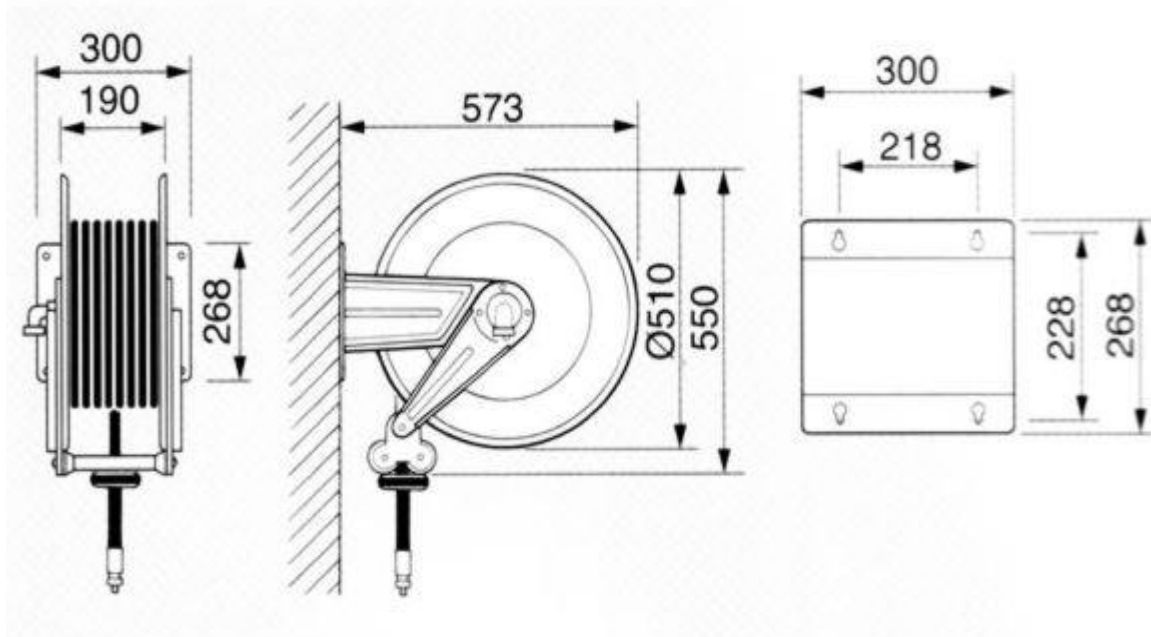


## Zwijadło automatyczne do wody i powietrza PN 20 bar ze stali kwasoodpornej



solidna konstrukcja z blachy stalowej

mocowanie do ściany, sufitu lub podłogi

wysokiej jakości sprężyny siłownika

automatyczne blokady

zderzak gumowy umożliwia indywidualną regulację długości przewodu na zewnątrz bębna

Zwijadła ze stali kwasoodpornej mogą być dostarczone z węzami przeznaczonymi dla przemysłu spożywczego.

