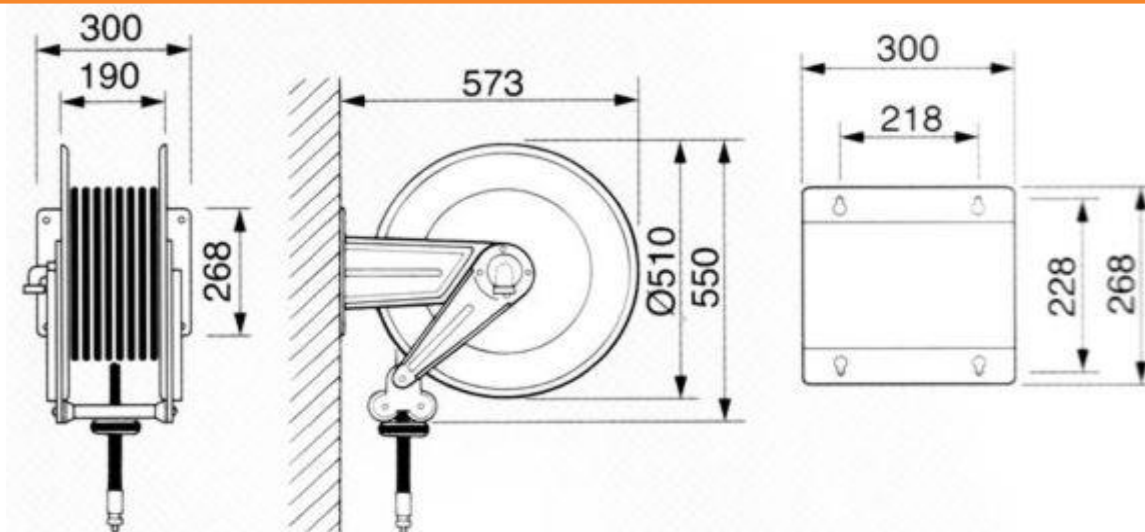


Zwijadło automatyczne do wody i powietrza PN 20 bar ze stali węglowej s.540



solidna konstrukcja z blachy stalowej

mocowanie do ściany, sufitu lub podłogi

wysokiej jakości sprężyny siłownika

automatyczne blokady

zderzak gumowy umożliwia indywidualną regulację długości przewodu na zewnątrz bębna

możliwość dostarczenia z uchylną ramą (opcja)

Wymiary węży: DN 1/2" L=30m; DN 3/4" L=20m; DN 1" L=15m

