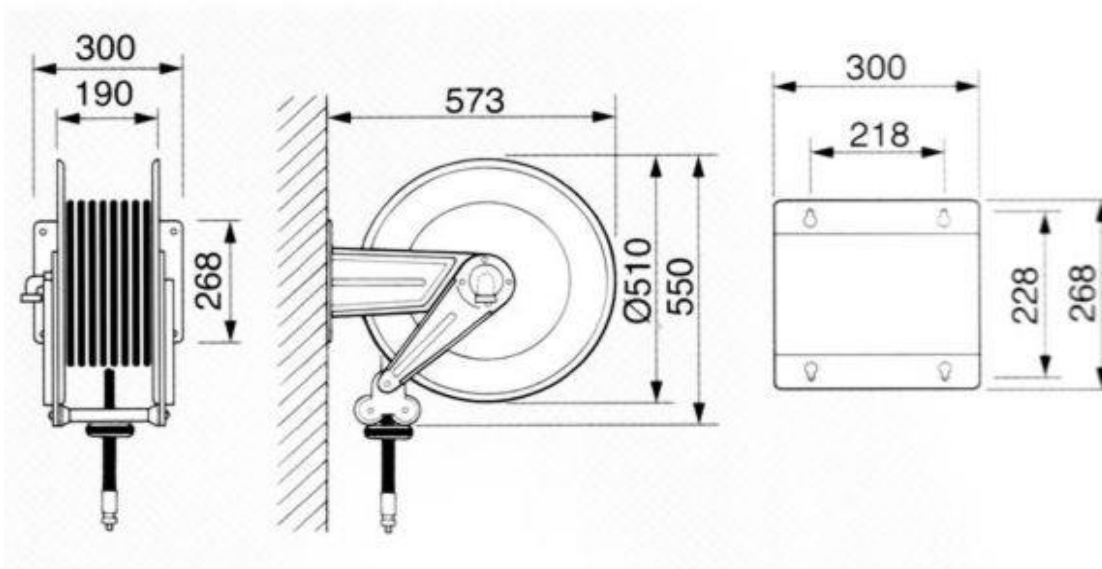


Zwijadło automatyczne do wody i powietrza PN 100 bar ze stali kwasoodpornej seria 540



solidna konstrukcja z blachy stalowej

mocowanie do ściany, sufitu lub podłogi

wysokiej jakości sprężyny siłownika

automatyczne blokady

zderzak gumowy umożliwia indywidualną regulację długości przewodu na zewnątrz bębna

Możliwość nawinięcia węża:

1/2" – L=30m

3/4" – L=20m

1" – L=15m

Zwijadła ze stali kwasoodpornej mogą być dostarczone z węzami przeznaczonymi dla przemysłu spożywczego oraz uchylną ramą z ss typ 540/06

