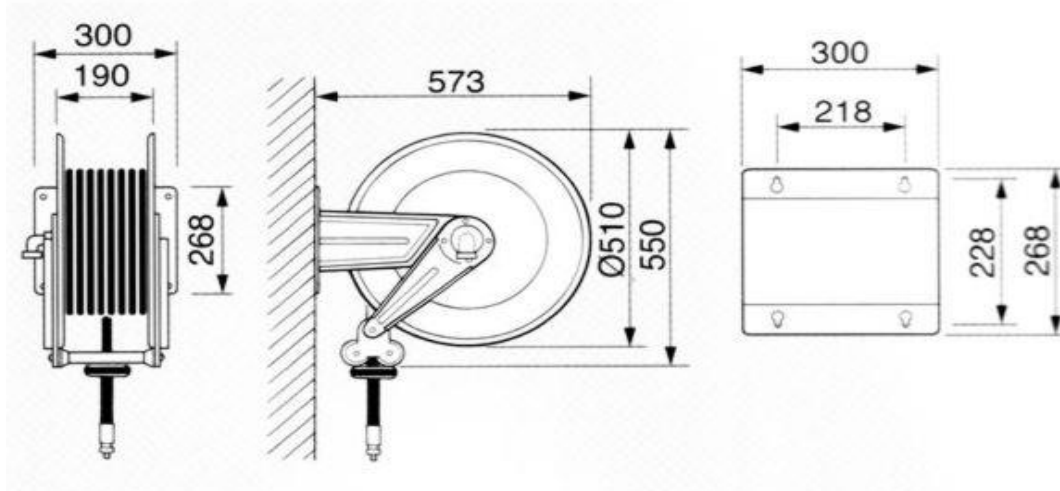


Zwijadło automatyczne do wody i powietrza PN 100 bar ze stali węglowej s. 540



solidna konstrukcja z blachy stalowej

mocowanie do ściany, sufitu lub podłogi

wysokiej jakości sprężyny siłownika

automatyczne blokady

zderzak gumowy umożliwia indywidualną regulację długości przewodu na zewnątrz bębna

Ciśnienie robocze do 100 bar dla temp. 20°C, temp. max. 130°C

możliwość dostarczenia z uchylną ramą (opcja)

Wymiary węży: DN 1/2" L=30m; DN 3/4" L=20m; DN 1" L=15m

