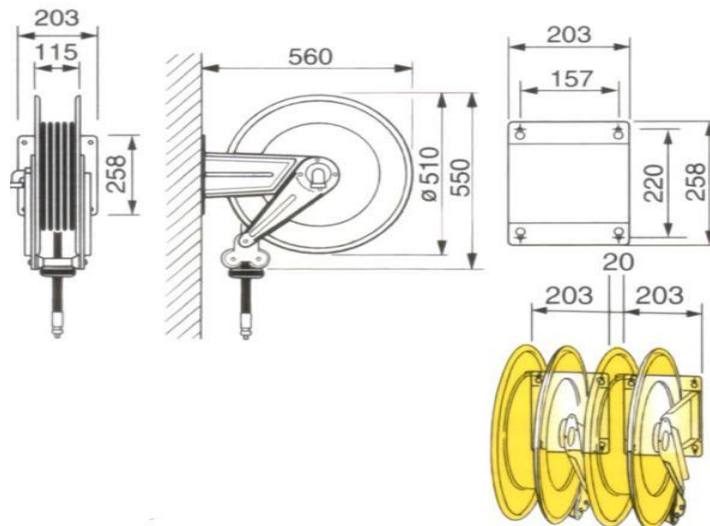


## Zwijadło automatyczne do wody i powietrza PN 200 bar ze stali węglowej

s.530



ciśnienie robocze do 200 bar, temp. max 150°C

solidna konstrukcja z blachy stalowej

mocowanie do ściany, sufitu lub podłogi

wysokiej jakości sprężyny siłownika

automatyczne blokady

zderzak gumowy umożliwia indywidualną regulację długości przewodu na zewnątrz bębna

możliwość dostarczenia z uchylną ramą (opcja)

**Wymiary węży: DN 3/8" L=25m**

